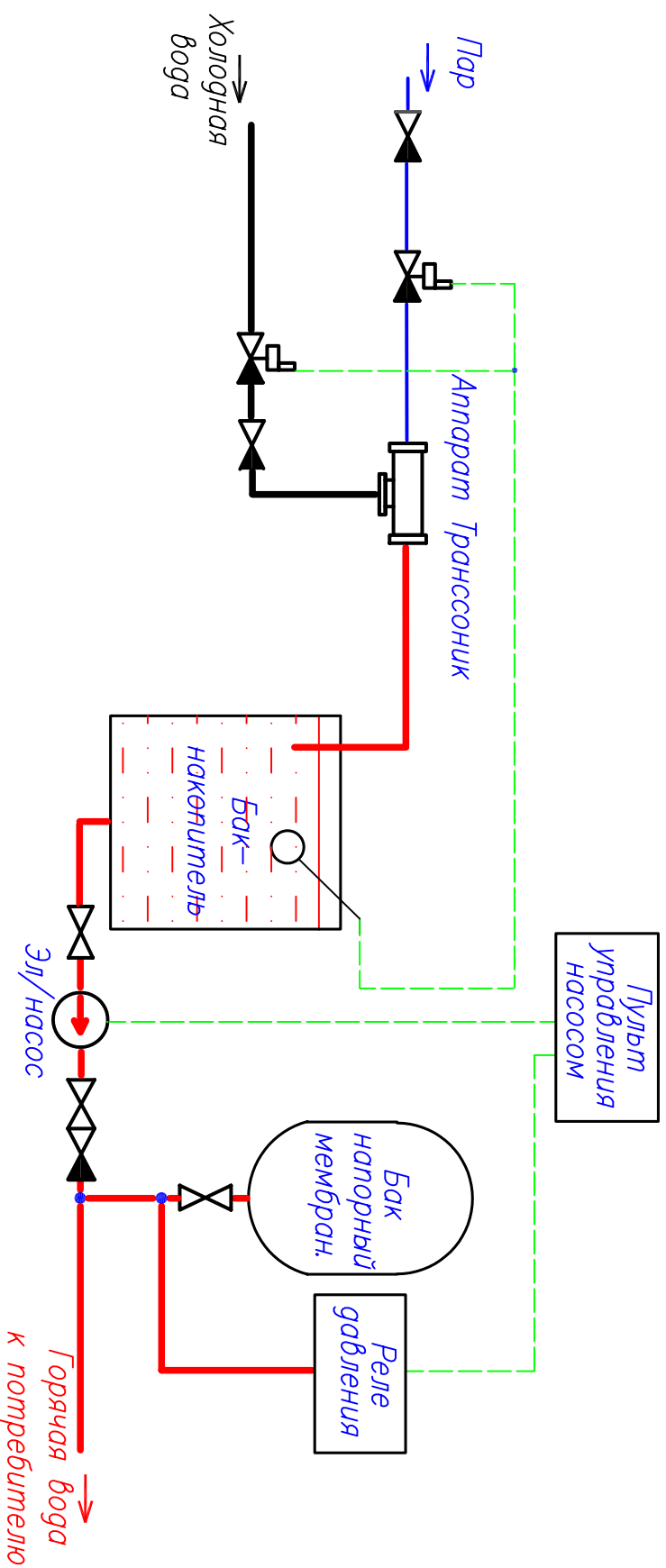
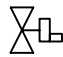


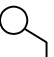


УСТАНОВКА АППАРАТА ТРАНССОНИК В СИСТЕМУ ГВС С АВТОМАТИЧЕСКИМ РЕГУЛИРОВАНИЕМ УРОВНЯ ВОДЫ В БАКЕ – НАКОПИТЕЛЕ



Условные обозначения:

- — паропровод
- — трубопровод теплофикационной воды
- - - — электрические связи
-  — электромагнитный клапан
-  — задвижка
-  — обратный клапан
-  — датчик уровня автоматический